



产品概述

TX3144 系列高温单极型霍尔效应集成传感器是由内部电压稳压单元、霍尔电压发生器、差分放大器、温度补偿单元、施密特触发器和集电极开路输出级组成的磁敏传感电路，其输入为磁感应强度，输出是一个数字电压信号。它是一种单磁极工作的磁敏电路，适合于矩形或者柱形磁体下工作。TX3144 可以在-20℃ 85℃或-40℃ 150℃，电源电压工作范围从3.8V到30V，负载电流能力20mA。封装形式为SIP3L(TO92S),SOT23-3L。

产品特点

- 电源电压范围宽，输出电流大。
- 开关速度快，无瞬间抖动。
- 工作频率宽（0~100KHz）。
- 寿命长、体积小、安装方便。
- 能直接和逻辑电路接口。

应用

- 直流无刷电机
- 位置控制
- 麻将机

管脚定义

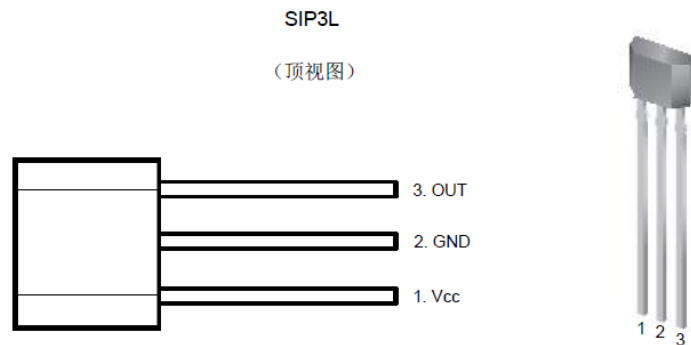


图 1

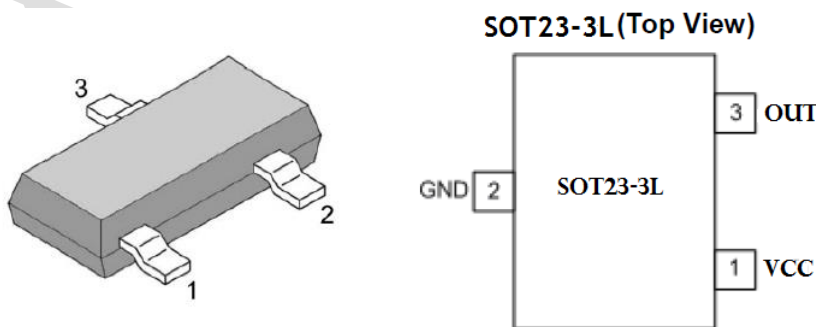


图 2



表 1

管脚序号	管脚名称	功能描述
1	Vcc	电源电压
2	GND	地
3	OUT	集电极开路输出

订单信息

产品型号	描述
TX3144TR	TO92S封装, bulk packaging (1000pcs/bag),RoHS/Pb Free
TX3144TBR	TO92S弯角编带封装, tape and reel packaging(3000pcs/bag),RoHS/Pb Free
TX3144MR	SOT23-3封装, reel packaging(3000pcs/bag),RoHS/Pb Free

功能框图

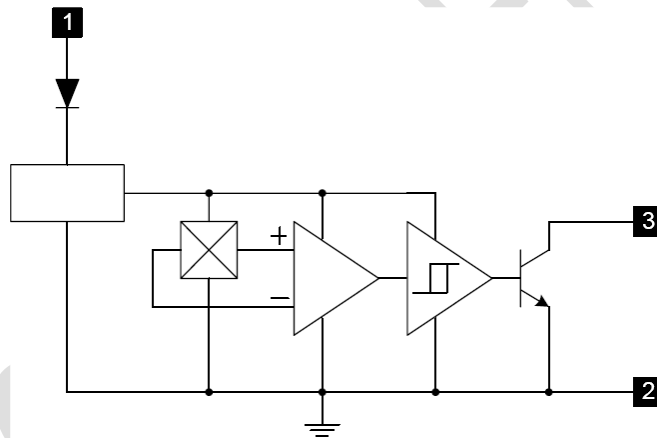


图 3

极限参数

表 2 (Ta=25°C)

符号	参数	量值	Unit
VCC	电源电压	-30~+40	V
B	磁感应强度	不限	Gauss
VCE	输出反向击穿电压	-40	V
IoL	输出低电平电流	20	mA
Pd	最大允许功耗	450	mW
TA	工作环境温度	-40~+150	°C
Ts	储存温度	-65~+170	°C

Note1: 最大绝对额定值是指超出该值的元器件寿命可能被削弱。



电特性

表 3 (Ta=25°C, Vcc=5V, unless otherwise specified)

符号	参数	测试条件	最小	典型	最大	单位
V _{CC}	供电电压		3.8	-	30	V
V _{OL}	输出低电平电压	I _{OUT} =20mA, B>B _{op}	100	-	400	mV
I _{OH}	输出高电平漏电流	V _{OUT} =30V, B<B _{rp}		0.1	10	uA
I _{CC}	电源电流	输出开路	-	3.5	6.0	mA
T _r	输出上升时间	R _L =820Ω, C _L =20pF	-	0.2	-	uS
T _f	输出下降时间	R _L =820Ω, C _L =20pF	-	0.5	-	uS

磁场参数

表 4 (Ta=25°C, Vcc=5V, unless otherwise specified)

符号	参数	最小	典型	最大	单位
工作点	B _{op}	+50	+125	+180	Gauss
释放点	B _{rp}	+30	+80	-	Gauss
回差	B _{HYS}	-	45	-	Gauss

Note2: 磁场S极对丝印面, B为+

测试电路图

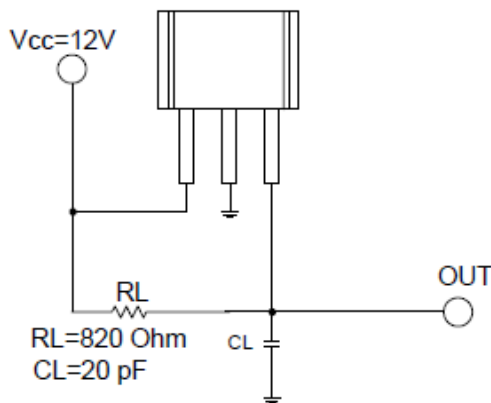


图 4



磁电转换特性

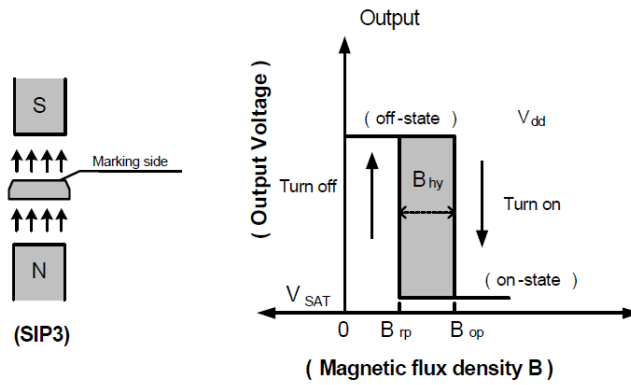
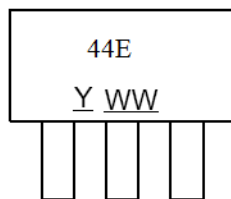


图 5

丝印信息

SIP-3L



Y : Year: 4 =2014

WW : Nth Week :01~52

图 6

SOT23-3

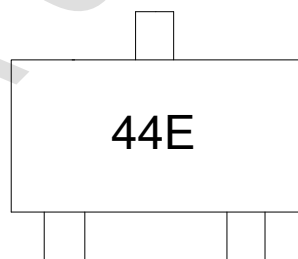
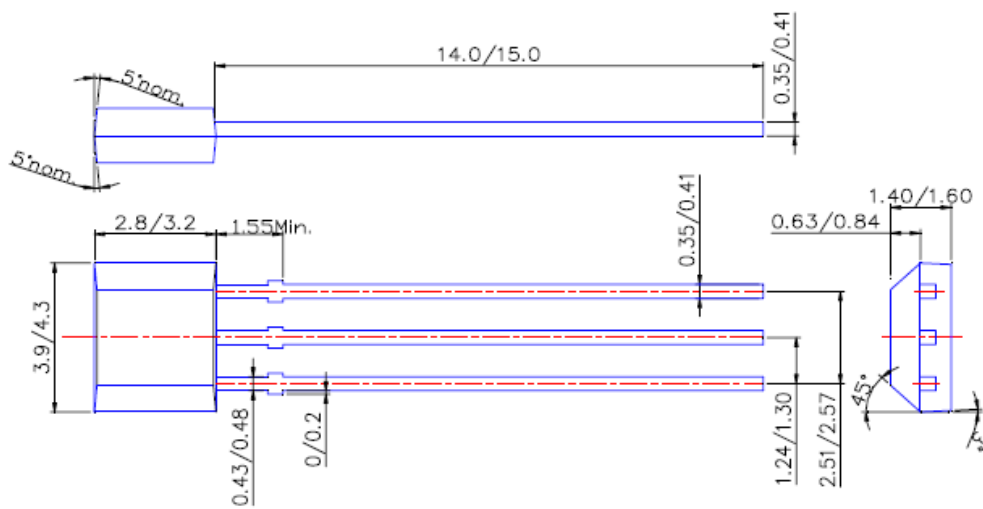
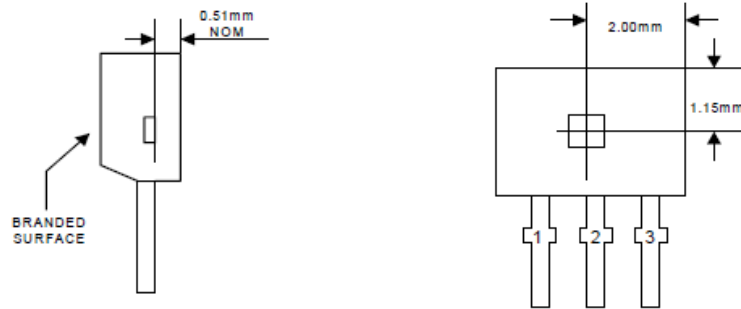


图 7



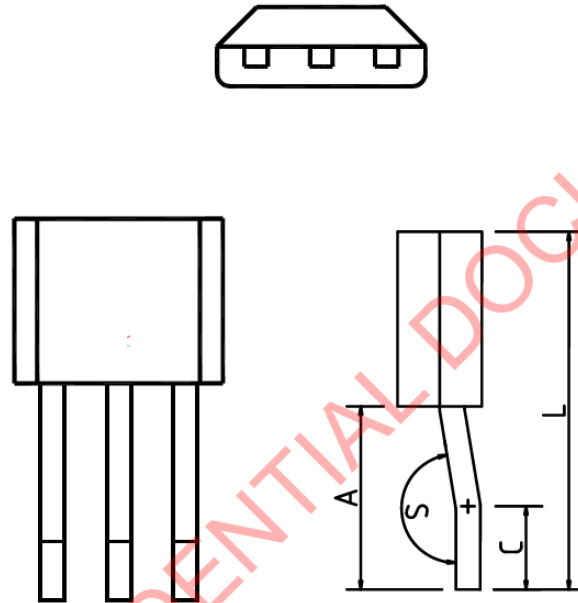
封装信息

TO92S (SIP-3L)





TO-92S(Bending)

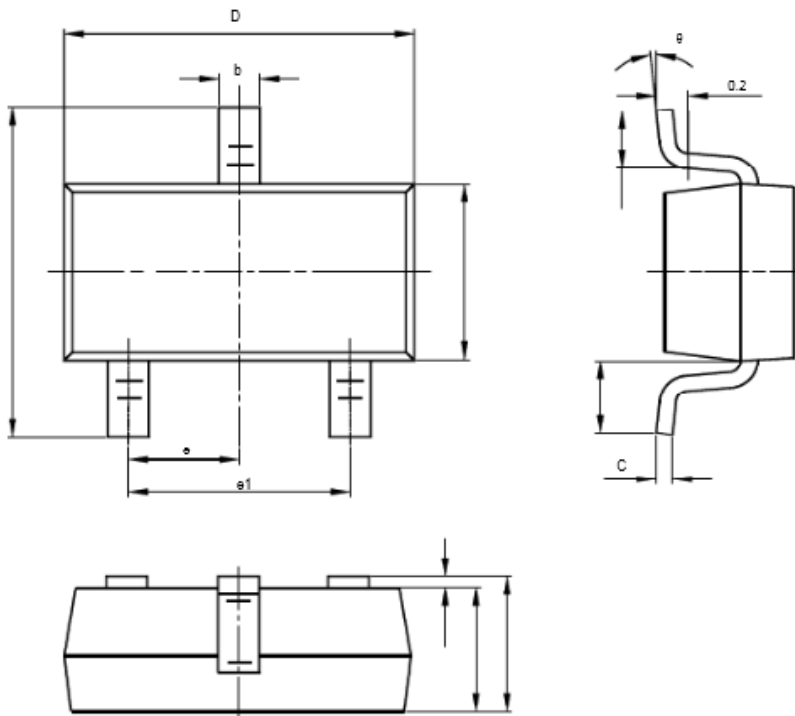


Symbol	Dimensions In Millimeters		Dimensions In Inches	
	Min	Max	Min	Max
A	3.0	3.7	0.120	0.148
C	1.7	1.9	0.068	0.076
L	6.0	6.4	0.240	0.256
S	170°		170°	

图 8



SOT-23-3L PACKAGE OUTLINE DIMENSIONS



Symbol	Dimensions In Millimeters		Dimensions In Inches	
	Min	Max	Min	Max
A	1.050	1.250	0.041	0.049
A1	0.000	0.100	0.000	0.004
A2	1.050	1.150	0.041	0.045
b	0.300	0.400	0.012	0.016
c	0.100	0.200	0.004	0.008
D	2.820	3.020	0.111	0.119
E	1.500	1.700	0.059	0.067
E1	2.650	2.950	0.104	0.116
e	0.950TPY		0.037TPY	
e1	1.800	2.000	0.071	0.079
L	0.700REF		0.028REF	
L1	0.300	0.600	0.012	0.024
theta	0°	8°	0°	8°



© Shanghai TX Electronics Sci-Tech Co., Ltd

TX cannot assume responsibility for use of any circuitry other than circuitry entirely embodied in a TX product. No circuit patent license, copyrights or other intellectual property rights are implied. TX reserves the right to make changes to their products or specifications without notice. Customers are advised to obtain the latest version of relevant information to verify, before placing orders, that information being relied on is current and complete.

TX CONFIDENTIAL