



产品特点

- 双极锁存型霍尔效应传感器
- 宽的工作电压范围: 2.5V~24V
- 高灵敏度, $B_{hys}=40Gs$
- 工作温度: $-40^{\circ}C \sim +125^{\circ}C$
- 封装形式: SOT23-3L , SIP3L(TO92S)

典型应用

- 电动工具
- 流量计
- 阀门和电池阀状态检测
- 无刷电机和传感器
- 接近开关
- 转速表

产品概述

TX5180是一款集成霍尔效应传感器，主要应用于各领域位置状态检测。其采用了先进的BCD工艺，内部包含了电压调整器，斩波信号放大器，温度补偿电路，施密特触发器、开漏输出以及反向保护器件，输出端过压和过流保护电路。内置的电压调整器使其具有宽的工作

电源输入范围。

北极(N)足够的磁场强度垂直作用于芯片表面，将使输出端输出低电平，而南极(S)足够的磁场强度将使输出端输出高电平。即当 $B > B_{op}$ 时，输出端管脚是闩锁低电平；当 $B < B_{rp}$ 时，输出端输出进入高电平。

管脚定义

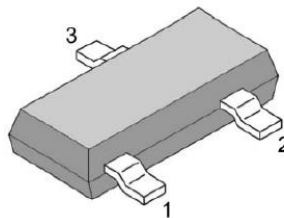
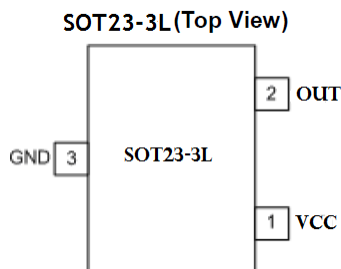


图1

SIP3L

(顶视图)

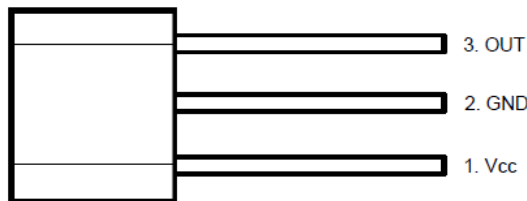


图2



表 1

| 管脚序号 SOT23-3L | 管脚序号 SIP3L | 管脚名称 | 功能描述 |
|---------------|------------|------|------|
| 1 | 1 | VCC | 电源电压 |
| 3 | 2 | GND | 地 |
| 2 | 3 | OUT | 开漏输出 |

功能框图

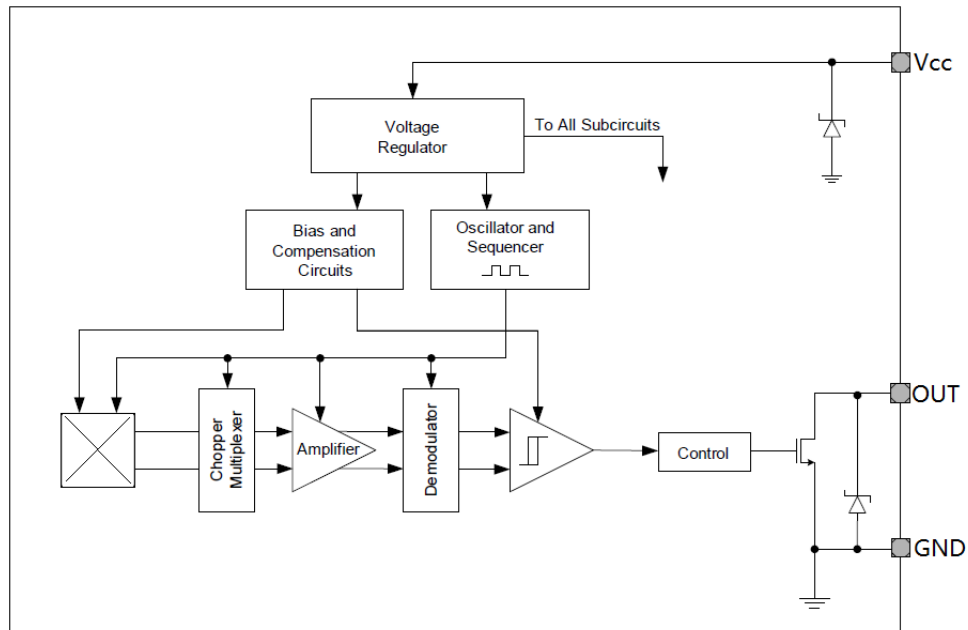


图 3

极限参数

表 2

| 符号 | 参数 | 量值 | 单位 |
|-----|---------|---------|-------|
| Vcc | 供电电压 | -0.5~30 | V |
| B | 磁场强度 | 不限 | Gauss |
| IOL | 输出低电平电流 | 30 | mA |
| PD | 最大允许功耗 | 450 | mW |
| TA | 工作温度范围 | -40~150 | °C |
| TS | 储存温度范围 | -65~170 | °C |

Note1: 最大绝对额定值是指超出该值的元器件寿命可能被削弱。



TX5180

高灵敏度锁存型霍尔位置传感器

<http://www.txsemi.com>

电特性(TA=25°C)

表 3 Vcc=12V, Temp=25°C除特殊说明

| 符号 | 参数 | 测试条件 | 最小 | 典型 | 最大 | 单位 |
|-----------------|-----------|---|-----|-----|-----|-----|
| Vcc | 电源电压 | | 2.5 | - | 24 | V |
| VOL | 输出低电平电压 | I _{out} =20mA, B>B _{op} | - | 250 | 400 | mV |
| I _{OH} | 输出高电平漏电流 | V _{OUT} Hi-Z | - | - | 1 | uA |
| I _{cc} | 电源电流 | 输出开路 | - | 2.4 | 5.0 | mA |
| Tr | 输出上升时间 | RL=1KΩ, CL=20pF | - | - | 0.2 | us |
| Tf | 输出下降时间 | RL=1KΩ, CL=20pF | - | - | 0.5 | us |
| Fsw | Bandwidth | - | - | 10 | - | KHz |

ESD防护

Human Body Model (HBM) 测试, 执行标准: AEC-Q100-002

表4

| 符号 | 参数 | 最小 | 最大 | 单位 |
|------|----------------|----|----|----|
| Vesd | ESD-Protection | -7 | +7 | KV |

磁场参数

表 5

| 符号 | 参数 | 最小 | 典型 | 最大 | 单位 |
|------------------|-----|-----|----|-----|-------|
| B _{op} | 工作点 | +5 | - | +35 | Gauss |
| B _{rp} | 释放点 | -35 | - | -5 | Gauss |
| B _{hys} | 回差 | - | 40 | - | Gauss |

测试电路图

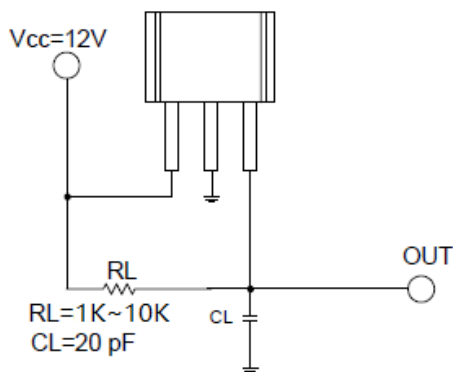


图 4



磁电转换特性

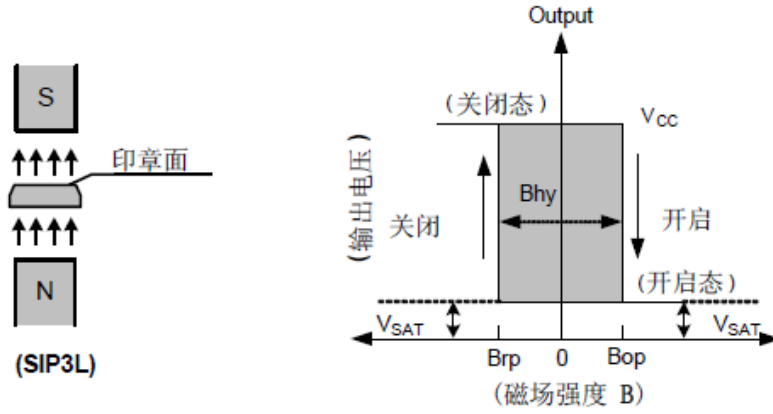
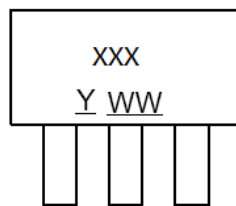


图 5

丝印信息

SIP-3L



Y : Year: 4 =2014

WW : Nth Week :01~52

图 6



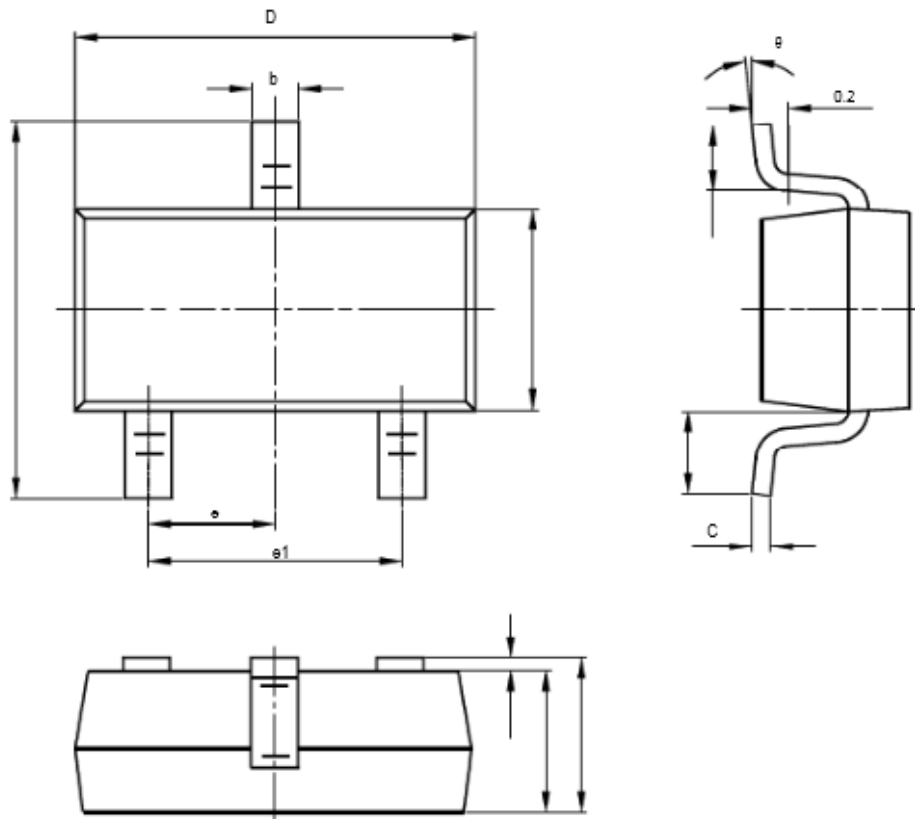
TX5180

高灵敏度锁存型霍尔位置传感器

<http://www.txsemi.com>

封装信息

SOT-23-3L PACKAGE OUTLINE DIMENSIONS



| Symbol | Dimensions In Millimeters | | Dimensions In Inches | |
|--------|---------------------------|-------|----------------------|-------|
| | Min | Max | Min | Max |
| A | 1.050 | 1.250 | 0.041 | 0.049 |
| A1 | 0.000 | 0.100 | 0.000 | 0.004 |
| A2 | 1.050 | 1.150 | 0.041 | 0.045 |
| b | 0.300 | 0.400 | 0.012 | 0.016 |
| c | 0.100 | 0.200 | 0.004 | 0.008 |
| D | 2.820 | 3.020 | 0.111 | 0.119 |
| E | 1.500 | 1.700 | 0.059 | 0.067 |
| E1 | 2.650 | 2.950 | 0.104 | 0.116 |
| e | 0.950TPY | | 0.037TPY | |
| e1 | 1.800 | 2.000 | 0.071 | 0.079 |
| L | 0.700REF | | 0.028REF | |
| L1 | 0.300 | 0.600 | 0.012 | 0.024 |
| θ | 0° | 8° | 0° | 8° |



TX5180

<http://www.txsemi.com>

高灵敏度锁存型霍尔位置传感器

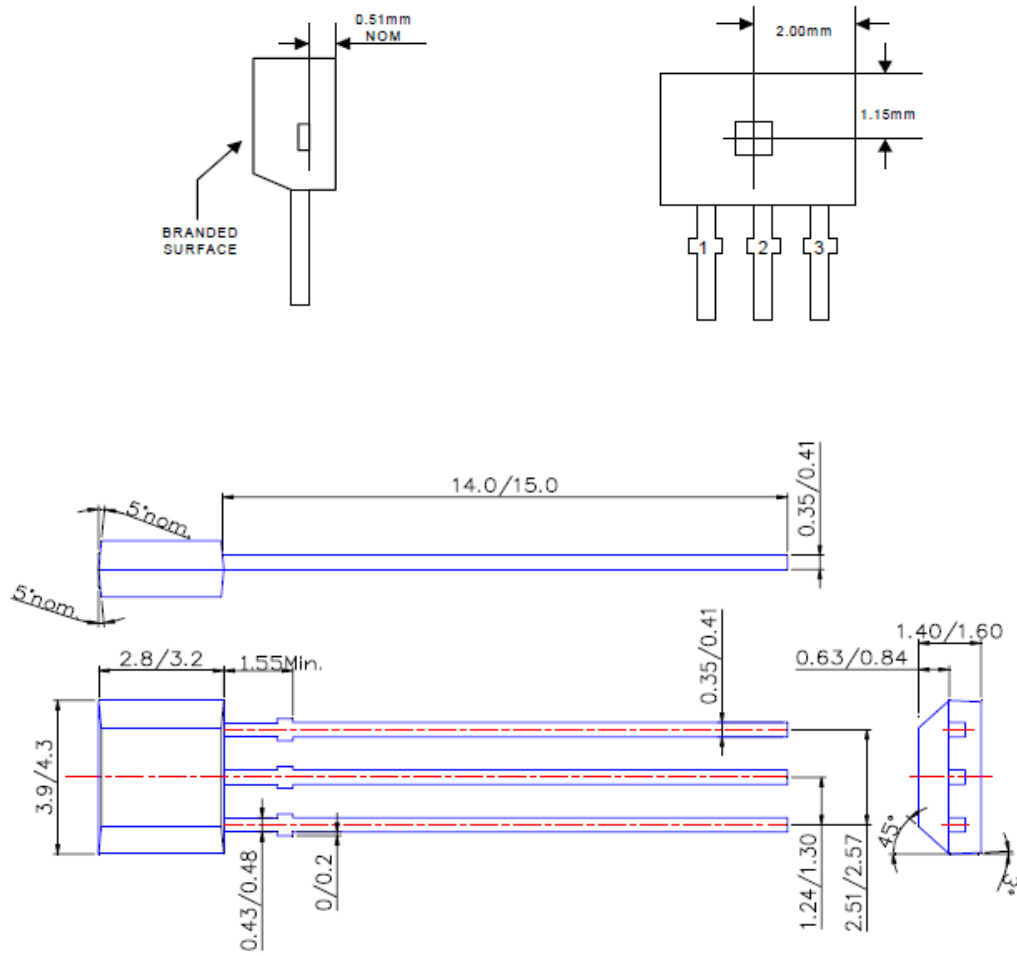


图 6



© Shanghai TX Electronics Sci-Tech Co., Ltd

TX cannot assume responsibility for use of any circuitry other than circuitry entirely embodied in a TX product. No circuit patent license, copyrights or other intellectual property rights are implied. TX reserves the right to make changes to their products or specifications without notice. Customers are advised to obtain the latest version of relevant information to verify, before placing orders, that information being relied on is current and complete.