



特点

- 8引脚，外围电路简单，成本低；
- 静态功耗低；
- 内置运放，增益可调；
- 外接RC可调整延迟时间和封锁时间；
- 高输入阻抗运放，可与多种传感器匹配；
- 内置输入信号鉴别电路，可有效抑制干扰；
- 工作电压：+3~+6V；
- 封装形式：SOP8、CPC8

典型应用

- 红外线报警器
- 红外线感应灯
- 自动门控制系统

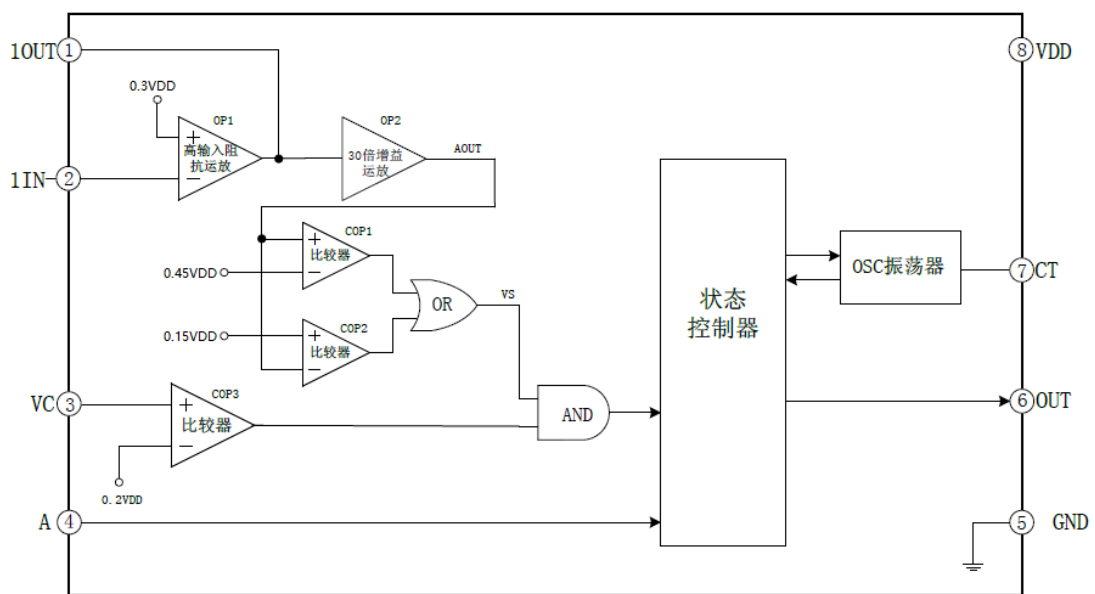
概述

TX8062 是一款专为热释电红外传感器信号放大及处理输出的数模混合专用芯片，内部集成了运算放大器、双门限电压比较器、参考电压源、延时时间定时器和封锁时间定时器及状态控制器等，专用于防盗报警系统、人体门控制装置、照明控制开

关等场合。

TX8062 电源工作电压为+3V~+6V，采用COMS 工艺数模混合相结合的集成电路，8个引脚封装设计，降低了外围电路元件数和整体成本，节省了PCB 板空间。

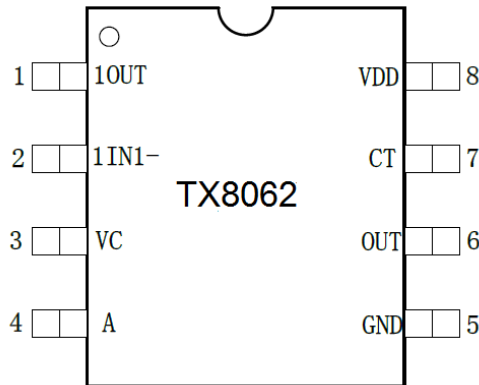
功能框图



图一： TX8062功能框图



引脚说明



图二：引脚图

表1 引脚定义

名称	管脚	I/O	功能描述
UOU1	1	O	OPA1 output
IN1	2	I	OPA1 -input
VC	3	I	触发禁止端，VC>0.2VDD 正常触发
A	4	I	重复触发控制端，VA=VDD 可重复触发，VA=0.5VDD 进入测试模式，VA=GND 不可重复触发
GND	5	-	Ground
OUT	6	O	控制信号输出端
CT	7	I	时钟信号，外接 RC 产生
VDD	8	-	供电电源

电学参数

表2 TA=25℃，除另外说明

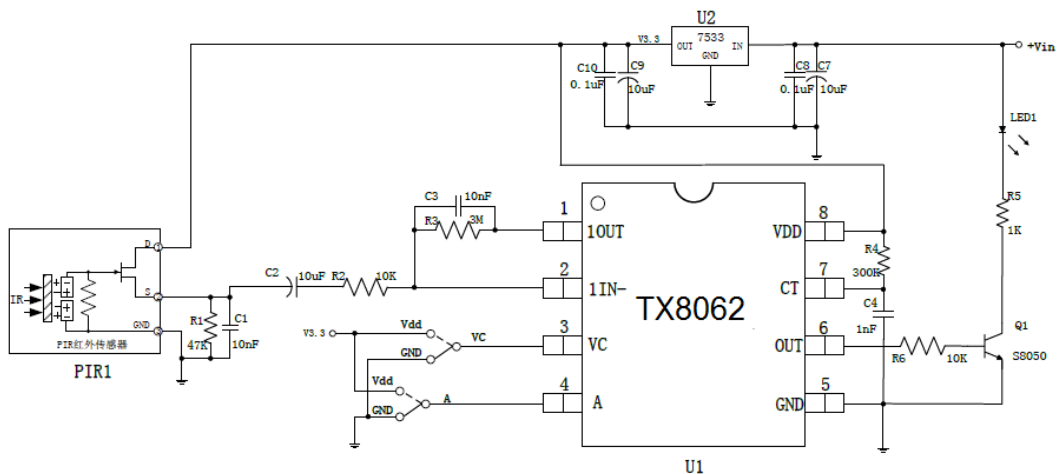
符号	参数	测试条件	最小值	典型值	最大值	单位
VDD	工作电压		3	5	6	V
ICC	静态电流	VDD=5V	—	100	—	uA
		VDD=3V	—	50	—	uA
AVO	运放开环增益	VDD=5V		60		dB
VCH	VC端触发电压		0.22*VDD	—	—	V
VCL	VC端禁止电压		—	—	0.1*VDD	V
VOH	OUT端输出高电平	VDD=5V,ILOAD=10mA	4.5	4.6	—	V
		VDD=3V,ILOAD=5mA	2.5	2.6	—	V
VOL	OUT端输出低电平	VDD=5V,ILOAD=-10mA	—	0.3	0.5	V



		VDD=3V, ILOAD=-5mA	—	0.3	0.5	V
VAH	A端可重复触发电压		0.75*VDD	—	—	V
VAT	A端测试模式电压		—	0.25*VDD< VAT<0.75*V DD	—	V
VAL	A端重复触发关断电压		—	—	0.25*VDD	V
TDEL	工作模式下触发延时时间	VC置高 A置高或置低		100000 TOSC		
TOFF	工作模式下触发封锁时间			2000~20000 TOSC		
TACT	工作模式下有效触发信号最小时间			768 TOSC		
TDEL	测试模式下触发延时时间	VC置高, A=0.5*VDD, CT 外接RC振荡回路。		12496 TOSC		
TOFFT	测试模式下触发封锁时间			=TOFF		
TACTT	测试模式下有效触发信号最小时间			6TOSC		

Note: 1、A 端引脚复用，除控制进入可重复触发功能外，增加进入测试模式功能；
2、当处于测试模式时，电路处于不可重复触发模式。

典型应用电路



图三：典型应用电路图



应用说明

触发延时时间定时器和触发封锁时间定时器

TX8062 定义触发延时定时器的时间为Tx，触发封锁时间定时器的时间Ti，两者的比例系数为K，即 $K = T_x / T_i$ 。为适应不同的应用场合，TX8062有不同的K 值，在TX8062产品型号的后缀来区分，如表3所示。

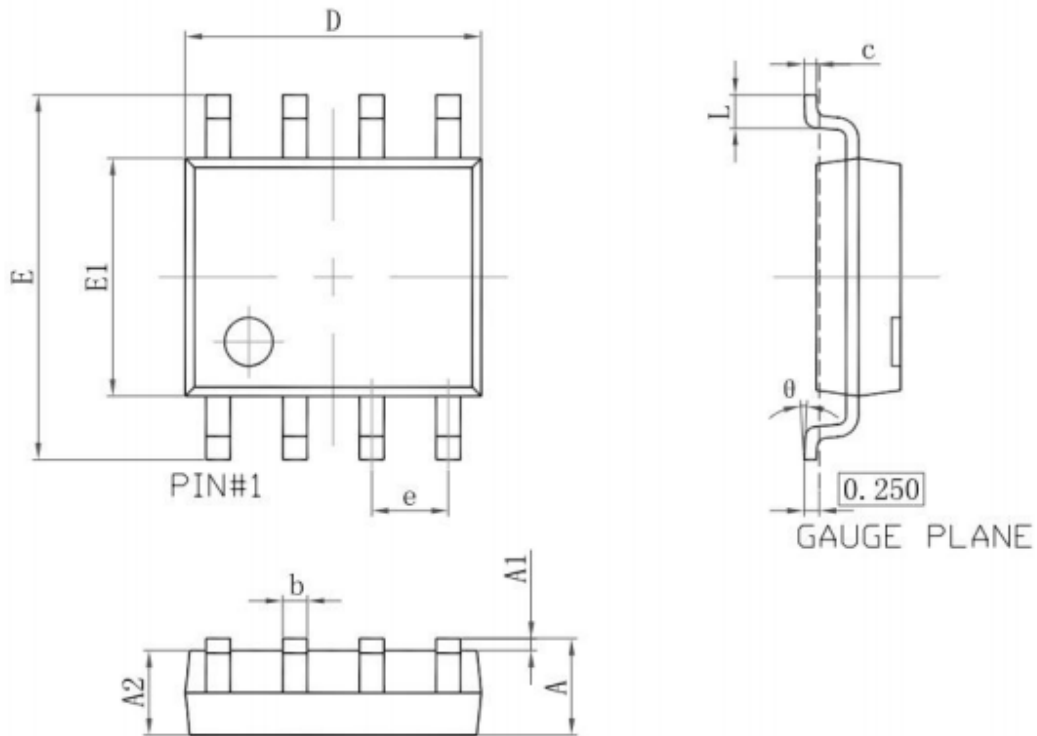
表3

型号	Tx	Ti	K
TX8062A	100000 T _{osc}	20000 T _{osc}	5
TX8062B	100000 T _{osc}	10000 T _{osc}	10
TX8062C	100000 T _{osc}	7000 T _{osc}	14
TX8062D	100000 T _{osc}	5000 T _{osc}	20
TX8062E	100000 T _{osc}	4000 T _{osc}	25
TX8062F	100000 T _{osc}	3000 T _{osc}	33
TX8062G	100000 T _{osc}	2000 T _{osc}	55



封装说明

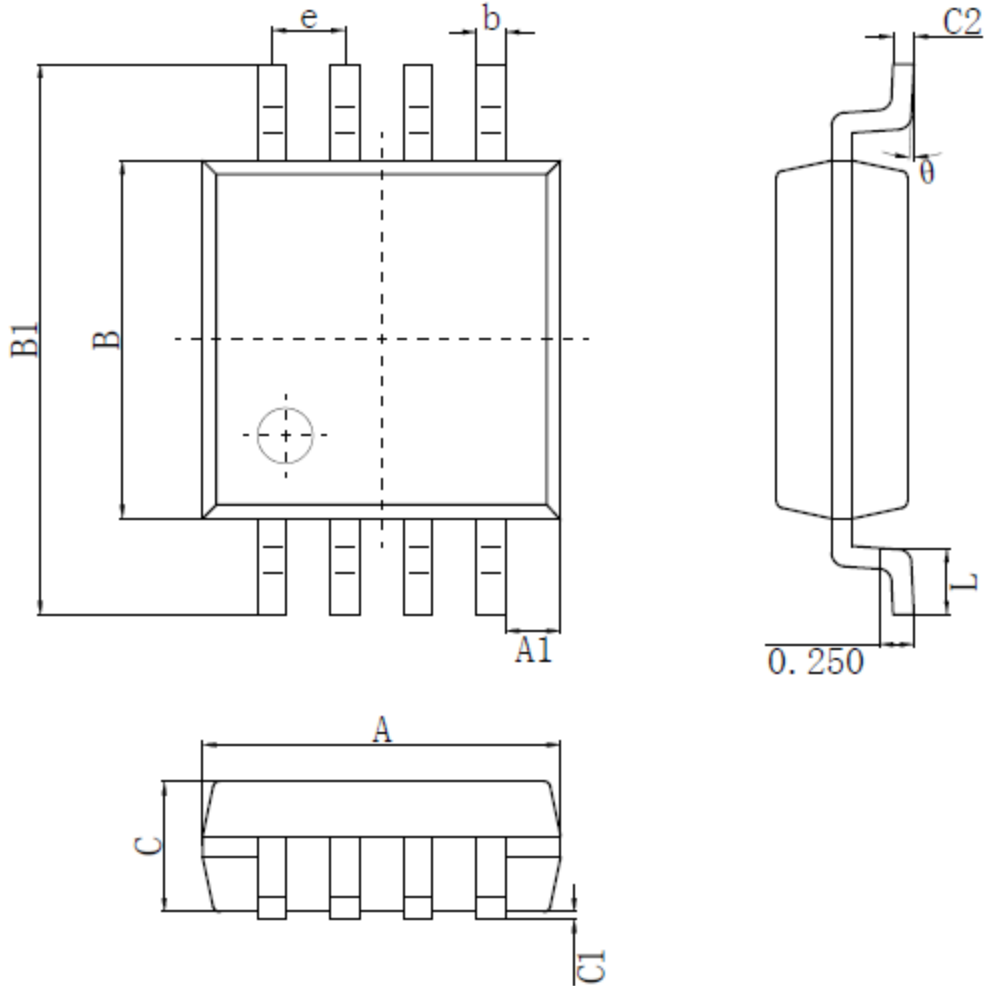
SOP8封装尺寸图:



Symbol	Dimensions In Millimeters		Dimensions In Inches	
	Min	Max	Min	Max
A	1.350	1.750	0.053	0.069
A1	0.100	0.250	0.004	0.010
A2	1.350	1.550	0.053	0.061
b	0.330	0.510	0.013	0.020
c	0.170	0.250	0.007	0.010
D	4.800	5.000	0.189	0.197
e	1.270 (BSC)		0.050 (BSC)	
E	5.800	6.200	0.228	0.244
E1	3.800	4.000	0.150	0.157
L	0.400	1.270	0.016	0.031
θ	0°	8°	0°	8°



CPC8封装尺寸图:



尺寸 标注	最小(mm)	最大(mm)	尺寸 标注	最小(mm)	最大(mm)
A	2.50	2.70	C	0.85	1.05
A1	0.35	0.45	C1	0.00	0.15
e	0.53 (BSC)		C2	0.15	0.18
B	2.50	2.70	L	0.40	0.60
B1	3.85	4.15	θ	0°	8°
b	0.16	0.26			